

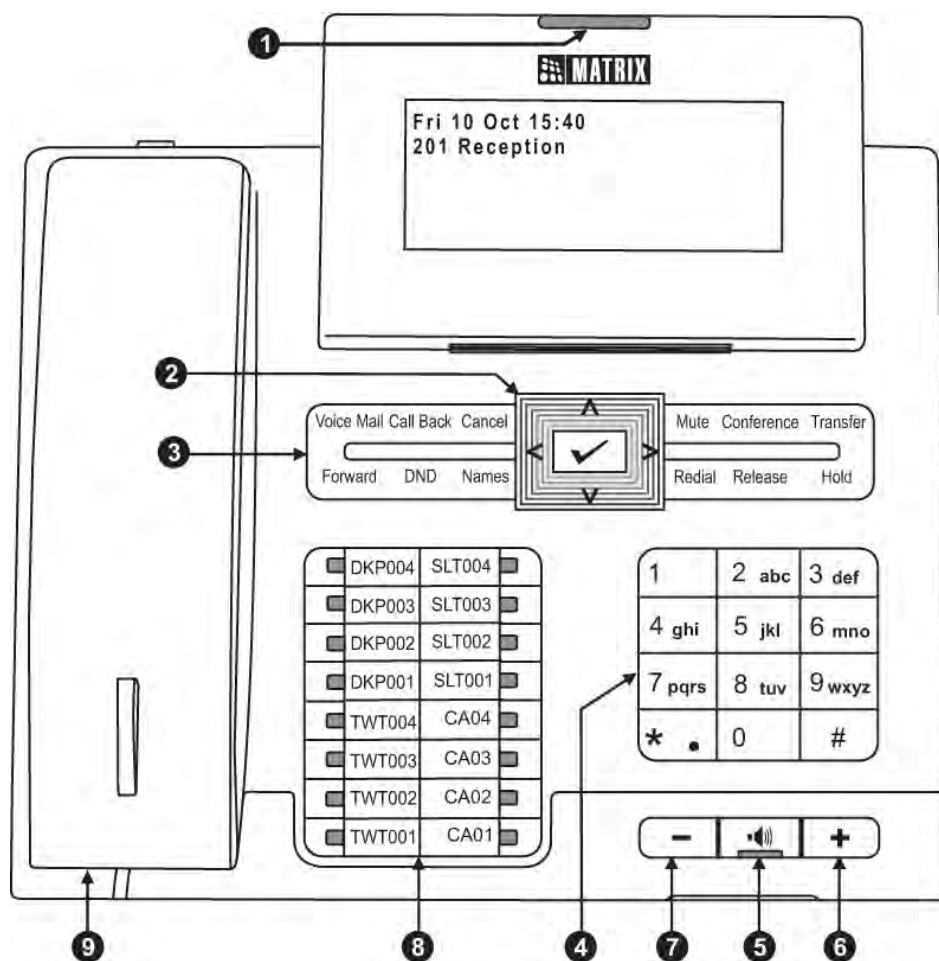
# Matrix

**Programozói és Felhasználói**

**Kézikönyv**

**EON48**

## Külső megjelenés



- |   |                                |
|---|--------------------------------|
| (1) Csörgést jelző LED                  | (7) Hangerő [-]                |
| (2) Navigációs gombok                   | (8) DSS gombok                 |
| (3) Funkció gombok                      | (9) Kézibeszélő                |
| (4) Szám gombok                         | TWT 2 vezetékes analóg fővonal |
| (5) Kihangosítás gomb<br>(LED jelzővel) | DKP Rendszertelefon            |
| (6) Hangerő [+]                         | SLT Analóg mellékállomás       |
|   | CA Hívásjelző                  |

A fenti ábra, az EON48/EON48DP készülékek, 6 soros, 24 karakter széles LCD kijelzőinek illusztrációja. Az EON48S/EON48DS készülékek LCD kijelzője, csak 2 sort, és 24 karaktert tud megjeleníteni. Ezekon a készülékeken, a további sorokat, a navigációs gombok segítségével tudja megtekinteni.

A nagyobb komfortérzet érdekében, az LCD kijelző dönthető.

## Közvetlen mellékállomás választás (DSS) gomb

### Alapértelmezett gombok

<input type="checkbox"/>	DKP004	SLT004	<input type="checkbox"/>
<input type="checkbox"/>	DKP003	SLT003	<input type="checkbox"/>
<input type="checkbox"/>	DKP002	SLT002	<input type="checkbox"/>
<input type="checkbox"/>	DKP001	SLT001	<input type="checkbox"/>
<input type="checkbox"/>	TWT004	CA04	<input type="checkbox"/>
<input type="checkbox"/>	TWT003	CA03	<input type="checkbox"/>
<input type="checkbox"/>	TWT002	CA02	<input type="checkbox"/>
<input type="checkbox"/>	TWT001	CA01	<input type="checkbox"/>

#### **FIGYELMEZTETÉS!**

Az olyan funkciókat, amik nincsenek az alapértelmezett gombok között, használat előtt be kell programozni. Lépjen kapcsolatba a rendszer karbantartójával.

A kézikönyv tartalma, az alapértelmezetten hozzárendelt DSS gombokra, és hozzáférési kódokra épül. Konzultáljon a rendszer karbantartójával, amennyiben a készüléket már konfigurálták.

- A DSS gombok programozható gombok, LED jelzéssel. Hozzárendelhetők, a rendszertelefonhoz, 1 vezetékes analóg fővonalhoz, analóg mellékállomáshoz, hívásjelzőhöz, és gyakran használt funkciókhoz, mint például: hívásátirányítás, hívásátadás, tartás, újrahívás, stb. Elérhet közvetlenül fővonalat, mellékállomást, csoportot, vagy funkciót, a megfelelő DSS gomb megnyomásával.

- Ha további DSS gombokra van szüksége, akkor csatlakoztathat DSS konzolt is, az EON48-hoz. A DSS konzol, egy két vezetékes digitális terminál, ami az alábbi 2 változatban érhető el: DSS64 (64 gombos), és DSS72 (72 gombos). Akár 2 DSS konzolt is csatlakoztathat egyszerre, így (2 DSS72) esetében, 144 hálózati pontot hívhat közvetlenül.

## Navigációs gombok

✓	Enter gomb: Belépés a menübe; Menüpont kiválasztása, parancs végrehajtása
^	Fel gomb: Felfelé lépés menüben, almenüben.
∨	Le gomb: Lefelé lépés menüben, almenüben.
>	Előre gomb: Előre lépés tárcsázáskor.
<	Vissza gomb: Visszalépés tárcsázáskor, Visszalépés egy menüsinttel feljebb.

## Hangerőgombok

Beszélgetés közben, a [+] gombbal tudja növelni, a [-] gombbal tudja csökkenteni a beszéd hangerejét.

Csörgés közben, a [+] gombbal tudja növelni, a [-] gombbal tudja csökkenteni a csörgés hangerejét.

## Az EON48 működése

Off-Hook állapot: emelje fel a kézibeszélőt / kapcsolja be a hangszórót / kapcsolja be a headset-et, majd nyomja meg a CA gombot.

On-Hook állapot: tegye a helyére a kézibeszélőt / kapcsolja ki a hangszórót / kapcsolja ki a headset-et.

Fővonali hozzáférés kódok, külső szám tárcsázásához:

Nemzetközi: 0 / 5 / 61 / 62 / 63 / 64

USA: 9 / 5 / 81 / 82 / 83 / 84.

Szolgáltatások hozzáférései:

- A mellékállomáshoz rendelt DSS gombbal hívhatja fel a mellékállomást.
- A fővonalhoz rendelt DSS gombbal kérhet fővonalat.
- Az újrAhívás funkcióhoz rendelt DSS gombbal hívhatja újra az utolsó számot.
- A hívásjelző gombhoz rendelt DSS gombbal fogadhat egy bejövő hívást.

Tárcsázza a funkció hozzáférési kódját:

Például: 7-es gomb: utolsó tárcsázott szám újrAhívása; 17-es gomb:  
automatikus újrAhívás

Menü használata:

A ✓ gombbal tud belépni a menübe. A ^, és V gombokkal tud lépkedni a menüpontok között, majd a ✓ gombbal tud belépni a kiválasztott menüponthoz tartozó almenübe.

### **FIGYELMEZTETÉS!**

Az alapértelmezett felhasználói jelszó: 1111.

Mivel ezt a kódot nem fogadják el az alábbi beállítások, így azok használata előtt, változtassa meg a kódot.

- Híváskövetés
- Mellékállomás lezárása
- DISA
- Mellékállomás beállításainak használata másik mellékállomáson
- Felhasználó jelenlét/hiányzás
- Jelenlét
- Mellékállomás szolgáltatások hordozása

### **Hívások indítása**

- Vegye fel a kézibeszélőt / nyomja meg a kihangosítás gombot / nyomja meg a headset gombját.
- Tárcsázza:.
- Beszéljen.
- Tegye vissza a helyére a kézibeszélőt / nyomja meg újra a kihangosítás gombot / nyomja meg újra a headset gombját.

#### Mellékállomás hívása

Nyomja meg a mellékállomáshoz rendelt DSS gombot.

Tárcsázza a mellékállomás számát.  
(2001-2523, 3001-3128, 3201-3264)

#### Csoport hívása

Nyomja meg a csoporthoz rendelt DSS gombot.

Tárcsázza a csoport számát  
(3901-3916)

#### Kezelő hívása

Nyomja meg a kezelőhöz rendelt DSS gombot.

Tárcsázza: „9”-et.  
Tárcsázza: „0”-át. (USA)

#### Külső telefonszám hívása

Nyomja meg a fővonalhoz rendelt DSS gombot.

Tárcsázza a számot.

Kérjen fővonalat.  
(0/5/61/62/63/64;  
USA:9/5/81/82/83/84)  
Tárcsázza a számot.

## Gyors tárcsázás

#### Személyes telefonkönyv használata

- Nyomja meg a személyes telefonkönyv hívásához rendelt DSS gombot.

- Tárcsázza: „8”-at. (001-025)
- Tárcsázza: „9”-et. (001-025) (USA)

#### Személyes telefonkönyv programozása

- Nyomja meg a személyes telefonkönyv programozásához rendelt DSS gombot.
- Lépjen be a személyes telefonkönyvbe. (001-025)
- Írja be a számot.
- #\*, vagy ✓ gomb.
- Írja be a nevet.
- Írja be a fővonalhoz hozzáférés kódját.

- Tárcsázza: 1071-et. (001-025)
- Írja be a számot.
- #\*
- Írja be a nevet.
- Írja be a fővonalhoz hozzáférés kódját.

#### Általános telefonkönyv használata

- Nyomja meg az általános telefonkönyv hívásához rendelt DSS gombot.
- Lépjen be az általános telefonkönyvbe. (100-999)

- Tárcsázza: „8”-at. (100-999)
- Tárcsázza: „6”-et. (100-999) (USA)

## Utolsó telefonszám újrAhívása

- Nyomja meg az újrAhívás gombot.
- Válassza ki a hívni kívánt számot.
- Nyomja meg a ✓ gombot.

- Tárcsázza: „7”-et.
- Válassza ki a hívni kívánt számot.
- Nyomja meg a ✓ gombot.

## Utolsó hívó újrahívása

- Nyomja meg az utolsó hívó visszahívásához rendelt DSS gombot.
- Tárcsázza: „1092”-t.

---

A rendszer az aktuális készülékkel fogadott utolsó hívót fogja visszahívni.

---

## Automatikus újrahívás

Ha a tárcsázott szám foglalt, akkor beállíthat automatikus újrahívást.

### Újrahívás

- Ha a hívott szám foglal, lépjen On-hook állapotba.
- Nyomja meg az automatikus újrahíváshoz rendelt DSS gombot.
- Ha a hívott szám foglal, lépjen On-hook állapotba.
- Tárcsázza: „17”-et.

### Újrahívás kikapcsolása

- Nyomja meg az automatikus újrahívás kikapcsolásához rendelt DSS gombot.
- Tárcsázza: „1070”-et.

## Ne zavarj mód felülbírlása

Ne zavarj mód felülbírlása:

- Ha a tárcsázott mellékállomás ne zavarj módban van.
- Tárcsázza: „4”-et a kapcsolási hang alatt.

## **Hívások fogadása**

Ha csörög a telefon:

- Emelje fel a kézibeszélőt / kapcsolja be a hangszórót / kapcsolja be a headset-et, majd nyomja meg a CA gombot.
- Beszéljen.
- Tegye a helyére a kézibeszélőt / kapcsolja ki a hangszórót / kapcsolja ki a headset-et.

## Automatikus hívásfogadás

Automatikus hívásfogadás beállítása:

- Nyomja meg az automatikus hívásfogadáshoz rendelt DSS gombot.
  
- VAGY
- Nyomja meg a ✓ gombot.
- Válassza ki a Phone Settings menüpontot, majd nyomja meg a ✓ gombot.
- Írja be a jelszavát.
- Válassza ki a Call Answer Type menüpontot, majd nyomja meg a ✓ gombot.
- Válassza ki az Auto Answer opciót, majd nyomja meg a ✓ gombot.
- Állítsa be az automatikus hívásfogadás idejét:
  - o 1 másodperc (alapbeállítás)
  - o 2 másodperc
  - o ...
  - o 9 másodperc
- Nyomja meg a ✓ gombot.

Az automatikus hívásfogadás kikapcsolása:

- Ismétlje az első 4 lépést.
- Válassza ki a Manual Answer opciót.

## Híváselkapás – Csoport

Másik mellékállomáson csörgő hívás elkapása:

- Nyomja meg a híváselkapáshoz rendelt DSS gombot.
- Tárcsázza: 4

## Híváselkapás – Kiválasztott

Híváselkapás egy konkrét csörgő mellékállomásról.

- Nyomja meg a híváselkapáshoz rendelt DSS gombot.
- Tárcsázza az elkapni kívánt mellékállomás számát
- Tárcsázza: 12 + a mellékállomás számát.



## Ne zavarj mód (DND)

Ne zavarj mód beállítása:

- Nyomja meg a ne zavarj módhoz rendelt DSS gombot.
- Válasszon ki egyet az alábbi üzenetek közül:

Ne zavarj	- Tárcsázza: 18-1
Nem vagyok itt	- Tárcsázza: 18-2
Megbeszélésen vagyok	- Tárcsázza: 18-3
Konferencián vagyok	- Tárcsázza: 18-4
Próbálj mobilon elérni	- Tárcsázza: 18-5
Szabadságon vagyok	- Tárcsázza: 18-6
Üzleti úton vagyok	- Tárcsázza: 18-7
Irodán kívül vagyok	- Tárcsázza: 18-8
Ügyféllel vagyok	- Tárcsázza: 18-9

Ne zavarj mód kikapcsolása:

Nyomja meg újra a Ne zavarj mód gombját.

Tárcsázza: 18-0

## Hívások kezelése

### Hívástartás

#### *Egyedi hívástartás*

Egyed hívástartás, ha az általános hívástartás inaktív

Ha fővonalon, vagy mellékállomással beszél.

Nyomja meg a HOLD gombot.

Mellékállomás, vagy fővonal hívása egyedi hívástartás alatt.

Egyed hívástartás, ha az általános hívástartás aktív

Ha fővonalon, vagy mellékállomással beszél.

Nyomja meg a HOLD gombot 2x egymás után.

Mellékállomás, vagy fővonal hívása egyedi hívástartás alatt.

Hívás visszavétele

Nyomja meg a hívásjelző gombot, a rendszertelefonon, VAGY

nyomja meg a hívás tartása DSS gombot, a rendszertelefonról

### **Általános hívástartás**

Hívás általános tartása

Ha fővonalon, vagy mellékállomással beszél.

Nyomja meg a HOLD gombot.

Akármelyik rendszertelefonról

nyomja meg az általános hívás visszavétele DSS gombot. (a gomb kéken villog)

## Hívás átirányítás

Mellékállomásról, mellékállomásra

- Beszéljen mellékállomással.
- Nyomja meg a mellékállomás DSS gombját.
- Nyomja meg az átadás gombot.
- Beszéljen mellékállomással.
- Nyomja meg a FLASH gombot.
- Tárcsázza a mellékállomás számát.
- Tegye le a kézbeszélőt.

Külső hívót, mellékállomásra

- Beszéljen fővonalon.
- Nyomja meg a mellékállomás DSS gombját.
- Nyomja meg az átadás gombot.
- Beszéljen fővonalon.
- Nyomja meg a FLASH gombot.
- Tárcsázza a mellékállomás számát.
- Tegye le a kézbeszélőt.

Külső hívót, külső hívónak

- Beszéljen fővonalon.
- Nyomja meg a FLASH-# gombokat.
- Nyomja meg a fővonal DSS gombját.
- Tárcsázza a külső telefonszámot.
- Nyomja meg az átadás gombot.
- Beszéljen fővonalon.
- Nyomja meg a FLASH-#-fővonal-külső telefonszám-FLASH-# gombokat.
- Beszéljen a külső számmal.
- Nyomja meg a FLASH-# gombokat.

Mellékállomást, külső hívónak

- Beszéljen mellékállomással.
- Nyomja meg a fővonal DSS gombját.
- Tárcsázza a külső telefonszámot.
- Nyomja meg az átadás gombot.
- Beszéljen mellékállomással.
- Nyomja meg a FLASH-fővonal-külső telefonszám gombokat.
- Beszéljen a külső hívóval.
- Tegye le a kézibeszélőt.

## 2. hívás indítása

Mellékállomásról, mellékállomás hívása

- Beszéljen mellékállomással.
- Tárcsázza a mellékállomás számát.
- Beszéljen

Mellékállomásról, külső szám hívása

- Beszéljen a mellékállomással.
- Nyomja meg a FLASH gombot.
- Nyomja meg a fővonal-külső telefonszám- gombokat, majd beszéljen.

Külső számról, külső szám hívása

- Beszéljen külső hívóval.
- Nyomja meg a FLASH gombot.
- Nyomja meg #-fővonal-külső telefonszám gombokat, majd beszéljen.

Külső számról, mellékállomás hívása

- Beszéljen külső hívóval.
- Nyomja meg a FLASH gombot.
- Hívja a mellékállomást, majd beszéljen.

## Hívásváltás

Váltás két belső hívás között

- Beszéljen mellékállomás 1-el.
- Nyomja meg a FLASH gombot.
- Tárcsázza: egy másik mellékállomást.
- Beszéljen mellékállomás 2-vel.
- Nyomja meg a hívásváltás DSS gombját.
- Beszéljen mellékállomás 1-el.
- Nyomja meg a hívásváltás DSS gombját.
- Beszéljen mellékállomás 2-vel.
- Beszéljen mellékállomás 1-el.
- Nyomja meg a FLASH gombot.
- Tárcsázza: egy másik mellékállomást.
- Beszéljen mellékállomás 2-vel.
- Nyomja meg a FLASH-1 gombot.
- Beszéljen mellékállomás 1-el.
- Nyomja meg a FLASH-1 gombot.
- Beszéljen mellékállomás 2-vel.

Váltás belső hívás, és külső hívás között

- Beszéljen a mellékállomással.
- Nyomja meg a FLASH gombot.
- Tárcsázza: fővonalat.
- Tárcsázza a külső számot.
- Beszéljen a fővonalon.
- Nyomja meg a hívásváltás DSS gombját.
- Beszéljen a mellékállomással.
- Nyomja meg a hívásváltás DSS gombját.
- Beszéljen a fővonalon.
- Beszéljen a mellékállomással.
- Nyomja meg a FLASH gombot.
- Tárcsázza: fővonalat.
- Tárcsázza a külső számot.
- Beszéljen a fővonalon.
- Nyomja FLASH-1 gombot.
- Beszéljen a mellékállomással.
- Nyomja meg a FLASH-1 gombot.
- Beszéljen a fővonalon.

Váltás két külső hívó között

- Beszéljen 1. hívóval az 1. fővonalon.
- Nyomja meg a FLASH gombot.
- Nyomja meg a # gombot.
- Tárcsázza a fővonalat.
- Tárcsázza a 2. hívót.
- Beszéljen 2. hívóval a 2. fővonalon.
- Nyomja meg a hívásváltás DSS gombját.
- Beszéljen az 1. hívóval.
- Nyomja meg a hívásváltás DSS gombját.
- Beszéljen a 2. hívóval.
- Beszéljen 1. hívóval az 1. fővonalon.
- Nyomja meg a FLASH gombot.
- Nyomja meg a # gombot.
- Tárcsázza a fővonalat.
- Tárcsázza a 2. hívót.
- Beszéljen 2. hívóval a 2. fővonalon.
- Nyomja meg a FLASH-1 gombot.
- Beszéljen az 1. hívóval.
- Nyomja meg a FLASH-1 gombot.
- Beszéljen a 2. hívóval.

## 3 résztvevős konferenciahívás

- Beszéljen 1. hívóval
- Nyomja meg a FLASH gombot.
- Tárcsázza a 2. hívót.
- Beszéljen a 2. hívóval.
- Nyomja meg a konferencia gombot.
- Beszéljen 1. hívóval
- Nyomja meg a FLASH gombot.
- Tárcsázza a 2. hívót.
- Beszéljen a 2. hívóval.
- Nyomja meg a FLASH-0 gombot.

- A 3 résztvevős konferenciahívás létrejött.

- A 3 résztvevős konferenciahívás létrejött.

## **Több résztvevős konferenciahívás**

- Tárcsázza az 1. hívót.
- Beszéljen az 1. hívóval.
- Nyomja meg a FLASH-191 gombot.
- Tárcsázza a 2. hívót.
- Beszéljen a 2. hívóval.
- Nyomja meg a FLASH-191 gombot.
- Ismételje az előző lépéseket, további hívók bekapcsolásához. (max. 21)
- Nyomja meg a több résztvevős konferenciahívás DSS gombját.
- A több résztvevős konferenciahívás létrejött.

- Tárcsázza az 1. hívót.
- Beszéljen az 1. hívóval.
- Nyomja meg a FLASH-191 gombot.
- Tárcsázza a 2. hívót.
- Beszéljen a 2. hívóval.
- Nyomja meg a FLASH-191 gombot.
- Ismételje az előző lépéseket, további hívók bekapcsolásához. (max. 21)
- Nyomja meg a FLASH-191-191 gombot.
- A több résztvevős konferenciahívás létrejött.

### Konferenciahívás bontása

- Tárcsázza: 190.

### Hívó eltávolítása a konferenciahívásból.

- Tegye le a kézibeszélőt konferencia közben.
- Emelje fel újra a kézibeszélőt.
- Tárcsázza: 192.
- Válassza ki az eltávolítani kívánt hívót, majd nyomja meg a ✓ gombot.

### Konferenciahívás megszakítása.

- Tegye le a kézibeszélőt.
- Emelje fel újra a kézibeszélőt.
- Tárcsázza: 192.

## **Konferenciahíváshoz tartozó parancsok**

### Konferencia ütemezése

- Tárcsázza: 194 – konferencia száma – konferencia jelszó

### Csatlakozás konferenciahíváshoz

- Tárcsázza: 195 - konferencia száma – konferencia jelszó

### Kilépés konferenciahívásból

- Konferencia közben tegye le a kézibeszélőt,
- emelje fel a kézibeszélőt
- társcsázza: 193

#### Partner eltávolítása konferenciabeszélgetésből

- Konferencia közben tegye le a kézibeszélőt
- emelje fel a kézibeszélőt
- tárcsázza: 192
- válassza ki a kizárni kívánt partnert, majd nyomja meg a ✓ gombot.

#### Konferenciahívás bontása

- Konferencia közben tegye le a kézibeszélőt
- emelje fel a kézibeszélőt
- tárcsázza: 190

#### Ütemezett konferenciahívás visszamondása

- Tárcsázza: 196 – konferencia száma – konferencia jelszó

### Hívás félrerakás

#### Hívás félrerakása

- Beszéljen fővonalon, vagy mellékállomással.
- Nyomja meg a Hívás félrerakás DSS gombját.
- Írja be a félrerakási pálya számát (1-9) (Személyes: 1; Általános: 2-9.)
- Beszéljen a fővonalon, vagy mellékállomással.
- Nyomja meg a FLASH-115-pálya száma gombot. (Személyes: 1; Általános: 2-9.)

#### Félrerakott hívás visszavétele

- Nyomja meg a félrerakott hívás visszavétele DSS gombot.
- Írja be a pálya számát. (1-9) (Személyes: 1; Általános: 2-9.)
- Nyomja meg a FLASH-116-pálya száma gombot. (Személyes: 1; Általános: 2-9.)

### Némítás

#### Hívás némítása tárcsázás előtt

- Nyomja meg a némítás gombot.
- Tárcsázza a számot.
- Tárcsázza: 1052-kívánt szám.

#### Hívás némítása beszéd közben

- Nyomja meg a némítás gombot, a mikrofon kikapcsolásához.
- Nyomja meg a HOLD gombot.
- Tárcsázza: 1052

#### Némítás kikapcsolása

- Nyomja meg a némítás gombot.
- Nyomja meg a HOLD gombot.
- Tárcsázza: 1052

## Egyéb funkciók

### Felhasználói fiókkódok

Fiókkód megadása számmal

- Nyomja meg a fiókkód megadása számmal DSS gombját.
- Írja be a fiók kódját.
- Tárcsázza: fővonalat.
- Tárcsázza a számot.
- Tárcsázza: 1058-fiókkód-fővonal-szám

Fiókkód megadása névvel

- Nyomja meg a fiókkód megadása névvel DSS gombját.
- Válassza ki a megfelelő fiók nevet.
- Nyomja meg a ✓ gombot.
- Tárcsázza: fővonalat.
- Tárcsázza a számot.
- Tárcsázza: 1059.
- Válassza ki a megfelelő fiók nevet.
- Nyomja meg a ✓ gombot.

### Riasztások

Riasztás egyszer

- Nyomja meg a riasztás DSS gombját.
- Írja be az időt ÓÓ-PP formátumban.
- Válassza a csak egyszer opciót, majd nyomja meg a ✓ gombot.
- Tárcsázza: 161- ÓÓ-PP-1

Riasztás naponta

- Nyomja meg a riasztás DSS gombját.
- Írja be az időt ÓÓ-PP formátumban.
- Válassza a naponta opciót, majd nyomja meg a ✓ gombot.
- Tárcsázza: 161- ÓÓ-PP-2

Riasztás törlése

- Nyomja meg a riasztás DSS gombját.
- Válassza a kikapcsolás opciót, majd nyomja meg a ✓ gombot.
- Tárcsázza: 161-#

Hang vezérelt riasztás

- Nyomja meg a hang vezérelt riasztás DSS gombját.
- Kövesse az elhangzó utasításokat.
- Tárcsázza: 163 - kövesse az utasításokat

Hang vezérelt riasztás kikapcsolása

- Végezze el az előző pont utasításait.
- Tárcsázza: 163 - kövesse az utasításokat

Ez a funkció, csak akkor érhető el, ha telepítettek Hangposta Kártyát a telefonközpontba.

## **Automatikus visszahívás (ACB)**

Ha a hívott fővonal/mellékállomás foglalt

- Nyomja meg a visszahívás gombot. - Tárcsázza: 2

Ha nincs válasz

- Nyomja meg a visszahívás gombot. - Tárcsázza: 2

Automatikus visszahívás kikapcsolása

- Nyomja meg a visszahívás gombot. - Tárcsázza: 102

## **Háttérzene (BGM)**

Háttérzene elindítása

- Emelje fel a kézibeszélőt.
- Tárcsázza: 1099.
- Hallani fogja az utasítást.
- Tegye le a kézibeszélőt.
- Háttérzene elindul.

Háttérzene kikapcsolása

- Tárcsázza: 1099.

## **Betolakodás**

Ha a hívott mellékállomás foglalt:

- Nyomja meg a betolakodás DSS gombot. - Tárcsázza: 4 (foglalt jelzés alatt)

## **Hívás láncolás**

Mellékállomások közti, vagy fővonal  
hívás közben

- Nyomja meg a hívás láncolás DSS gombot. - Tárcsázza: Flash – 1050
- Adja át a hívást - Adja át a hívást

## **Hívásköltség**

Utolsó 10 hívás költségének megtekintése

- Nyomja meg, az utolsó 10 hívás költség DSS gombját - Tárcsázza: 1075

## Híváskövetés

Hívásátirányítás távoli állomásról

- Nyomja meg az átírányítás gombot.
  - Válassza a híváskövetés opciót.
  - Írja be a távoli állomás számát.  
(pl.: saját állomása száma)
  - Írja be a jelszót.
- Tárcsázza: 135-állomás szám-jelszó  
(távoli állomás jelszava)

Híváskövetés törlése

- Nyomja meg az átírányítás gombot.
  - Válassza a törlés opciót.
  - Nyomja meg a ✓ gombot.
- Tárcsázza: 130

## Hívásátirányítás

Minden hívás átírányítása  
mellékállomásra

- Nyomja meg az átírányítás gombot.
  - Válassza a feltétel nélküli átírányítás opciót.
  - Írja be az átírányítási célcsoportot.
- Tárcsázza: 131 – célcsoport száma

Minden szám átírányítása külső számra

- Nyomja meg az átírányítás gombot.
  - Válassza a feltétel nélküli átírányítás opciót.
  - Írja be a fővonal számát, a külső számot, majd #\*.
- Tárcsázza: 131 – fővonal - külső szám - #\*

Átírányítás mellékállomásra, ha foglalt

- Nyomja meg az átírányítás gombot.
  - Válassza az átírányítás, ha foglalt opciót.
  - Írja be az átírányítási célcsoportot.
- Tárcsázza: 132 – célcsoport száma

Átírányítás külső számra, ha foglalt

- Nyomja meg az átírányítás gombot.
  - Válassza az átírányítás, ha foglalt opciót.
  - Írja be a fővonal számát, a külső számot, majd #\*.
- Tárcsázza: 132 – fővonal - külső szám - #\*

Átírányítás mellékállomásra, ha nincs válasz

- Nyomja meg az átírányítás gombot.
  - Válassza az átírányítás, ha nincs válasz opciót.
  - Írja be az átírányítási célcsoportot.
- Tárcsázza: 133 – célcsoport száma



Átirányítás külső számra, ha nincs válasz

- Nyomja meg az átirányítás gombot.
- Válassza az átirányítás, ha nincs válasz opciót.
- Írja be a fővonal számát, a külső számot, majd #\*.

- Tárcsázza: 133 – fővonal - külső szám - #\*

Átirányítás mellékállomásra, ha foglalt vagy nincs válasz

- Nyomja meg az átirányítás gombot.
- Válassza az átirányítás, ha foglalt/nincs válasz opciót.
- Írja be az átirányítási célcsoportot.

- Tárcsázza: 134 – célcsoport száma

Átirányítás külső számra, ha foglalt vagy nincs válasz

- Nyomja meg az átirányítás gombot.
- Válassza az átirányítás, ha foglalt/nincs válasz opciót.
- Írja be a fővonal számát, a külső számot, majd #\*.

- Tárcsázza: 134 – fővonal - külső szám - #\*

Kettős csörgetés, ha átirányítás aktív

- Nyomja meg az átirányítás gombot.
- Válassza a kettős csörgetés bekapcsolása opciót.
- Nyomja meg a ✓ gombot.

- Tárcsázza: 136 – 1

Kettős csörgetés kikapcsolása

- Nyomja meg az átirányítás gombot.
- Válassza a kettős csörgetés kikapcsolása opciót.
- Nyomja meg a ✓ gombot.

- Tárcsázza: 136 – 0

Hívásátirányítás törlése

- Nyomja meg az átirányítás gombot.

- Tárcsázza: 130

## **Időzített hívásátirányítás**

Időzített hívásátirányítás ütemezése

- Nyomja meg az időzített hívásátirányítás DSS gombját.
- Válassza ki a megfelelő időzónát.
- Nyomja meg a ✓ gombot.
- Válassza ki az átirányítás típusát:
  - Feltétel nélküli
  - Foglalt
  - Nincs válasz
  - Foglalt vagy nincs válasz
  - Kettős csörgetés
- Nyomja meg a ✓ gombot.
- Írja be az átirányítási célt.

- Tárcsázza: 175 – időzóna – átirányítás típusa – cél telefonszám.

- Időzónák: - 1: munkaórák  
- 2: szünetek  
- 3: nem munkaórák

- Átirányítás típusa: - 1: Feltétel nélküli  
- 2: Ha foglalt  
- 3: Ha nincs válasz  
- 4: ha foglalt/nincs válasz  
- 5: kettős csörgetés

Egy hívásátirányítási zóna törlése.

- Nyomja meg az időzített hívásátirányítás DSS gombját.
- Válassza ki a megfelelő időzónát.
- Nyomja meg a ✓ gombot.
- Válassza a törlés opciót.
- Nyomja meg a ✓ gombot.
- Tárcsázza: 1175 – Időzónák
  - 1: munkaórák
  - 2: szünetek
  - 3: nem munkaórák
  - 0: kikapcsolás

Az összes hívásátirányítási zóna törlése.

- Nyomja meg az időzített hívásátirányítás DSS gombját.
- Válassza a minden átirányítás törlése.
- Nyomja meg a ✓ gombot.
- Tárcsázza: 1175 - 0

## Hívásnaplózás

Hívásnapló megtekintése

- Nyomja meg hívásnapló DSS gombját, vagy
- Nyomja meg a ✓ gombot, a menühöz.
- Válassza a hívásnapló menüpontot.
- Nyomja meg a ✓ gombot.
- Válassza ki a megjeleníteni kívánt hívásnaplót: nem fogadott, fogadott, tárcsázott.
- Nyomja meg a ✓ gombot, a kiválasztott hívásnapló megnyitásához.
- A kijelzőn megjelennek az információk: Név, dátum, időtartam.
- Nyomja meg a ✓ gombot a szám megjelenítéséhez.
- Másik hívásnapló megtekintéséhez,
- Nyomja meg a vissza gombot, az előző képernyőhöz.
- Ismételje a fenti lépéseket, egy másik napló megtekintéséhez.

---

Ha van nem fogadott hívása, a hívásjelző panelen világítani fog a megfelelő gomb.  
A gomb megnyomásával, a nem fogadott hívások listájába léphet.

---

Hívásindítás hívásnaplóból

- Ismételje a fenti lépéseket, a hívásnapló megnyitásához.
- Ha a készüléken megjelenik a telefonszám,
- Nyomja meg a ✓ gombot.
- A készülék tárcsázni fogja a számot.

Telefonszám szerkesztése hívásnaplóban

- Ismételje a fenti lépéseket, a hívásnapló megnyitásához.
- Ha a készüléken megjelenik a telefonszám,
- vigye a kurzort a törölni kívánt számjegy alá, a balra, és jobbra gombokkal.
- Nyomja meg az átadás gombot, a számjegy törléséhez.
- Számjegy beszúrásához vigye a kurzort a számsor megfelelő pontjához.
- Írja be a kívánt számot.
- A számjegy beszúrása megtörtént.

Telefonszám tárolása privát telefonkönyvbe, hívásnaplóból

- Ismételje a fenti lépéseket, a hívásnapló megnyitásához.
  - Ha a készüléken megjelenik a telefonszám,
  - Nyomja meg a „v” gombot.
  - Írja be a nevet.
  - Nyomja meg a ✓ gombot.
- 

A privát telefonkönyvbe történő rögzítéskor, a telefonszám tárolási száma megjelenik a kijelzőn. A szám az első szabad tárolási számra tárolódik a telefonkönyvbe. Ha már nincs szabad tárolási hely, akkor hibahangot fog hallani, és a kijelzőn a „Memória megtelt” üzenet jelenik meg.

---

## Hívószám kijelzés korlátozása (CLIR)

Ki- és bekapcsolás

- Nyomja meg a CLIR DSS gombját.
- Tárcsázza: 1031 (bekapcsolás)
- Tárcsázza: 1030 (kikapcsolás)

## Mellékállomás minden funkciójának törlése

- Nyomja meg a funkciók törlésének DSS gombját.
- Tárcsázza: 1051

## Beszélgetés rögzítése

Beszélgetés közben:

- Nyomja meg a beszélgetés rögzítés DSS gombját.
- Tárcsázza: Flash – 1095.
- Beszéljen, az újrakapcsolt vonalon.
- A rögzítés elindul.

## Digitális kimeneti port (DOP)

Ki- és bekapcsolása mellékállomásról:

- Nyomja meg a DOP DSS gombját.
- Írja be a DOP számát.
- Válassza ki a ki- vagy bekapcsolás opciót.
- Nyomja meg a ✓ gombot.
- Tárcsázza: 1174 (nemzetközi)
- Tárcsázza: 1104 (Fülöp szigetek)
- Válassza ki a ki- vagy bekapcsolás opciót.
- Nyomja meg a ✓ gombot.

## Ajtózárral nyitás

Ajtózárral nyitása

- Nyomja hosszan a tartás gombot, a kaputelefonról érkező hívás tartásához.
- Nyomja meg az ajtózárral nyitásának DSS gombját.
- Nyomja hosszan a tartás gombot.
- Tárcsázza: 1173 (nemzetközi)
- Tárcsázza: 1103 (Fülöp szigetek)

## Kaputelefon

### Hívásútvonal kiválasztása

- Nyomja meg a kaputelefon útvonal DSS gombját.
- Írja be a kaputelefon számát. (1-3)
- Válassza ki, hogy kézi, vagy ütemezett.
- Nyomja meg a ✓ gombot.
- Tárcsázza: 1171 (nemzetközi)
- Tárcsázza: 1101 (Fülöp szigetek)
- Írja be a kaputelefon számát. (1-3)
- Válassza ki, hogy kéz, vagy ütemezett.
- Nyomja meg a ✓ gombot.

### Céleszköz kiválasztása kézi módhoz

- Nyomja meg a kaputelefon cél DSS gombot.
- Írja be a kaputelefon számát. (1-3)
- Válassza ki, hogy helyi, vagy távoli.
- Nyomja meg a ✓ gombot.
- Tárcsázza: 1172 (nemzetközi)
- Tárcsázza: 1102 (Fülöp szigetek)
- Írja be a kaputelefon számát. (1-3)
- Válassza ki, hogy helyi, vagy távoli.
- Nyomja meg a ✓ gombot.

## Dinamikus híváskorlátozás

### Dinamikus zár beállítása

- Nyomja meg a dinamikus híváskorlátozás DSS gombját.
- Válassza a ki a dinamikus korlátozási szint opciót, majd nyomja meg a ✓ gombot.
- Írja be a jelszót.
- Válassza ki a korlátozási szintet:
  - 0: nincs korlátozás
  - 1: helyi hívások korlátozása
  - 2: nemzetközi hívások korlátozása
  - 3: kimenő hívások korlátozása
- Tárcsázza: 141 – jelszó – korlátozási szint
- Korlátozási szintek:
  - 0: nincs korlátozás
  - 1: helyi hívások korlátozása
  - 2: nemzetközi hívások korlátozása
  - 3: kimenő hívások korlátozása

### Kézi dinamikus híváskorlátozás

- Nyomja meg a dinamikus híváskorlátozás DSS gombját.
- Válassza, a korlátozási idő opciót, majd nyomja meg a ✓ gombot.
- Írja be a jelszót.
- Adja meg a korlátozás idejét: 00 perc
- Tárcsázza: 142 – jelszó – 00

### Automatikus dinamikus híváskorlátozás

- Nyomja meg a dinamikus híváskorlátozás DSS gombját.
- Válassza, a korlátozási idő opciót, majd nyomja meg a ✓ gombot.
- Írja be a jelszót.
- Adja meg a korlátozás idejét: 01-99 perc
- Tárcsázza: 142 – jelszó – perc (01-99)

## Segélykérő hívások

- Tárcsázza: fővonal – segélykérő telefonszám

## Flash fővonalon

Beszélgetés közben

- Nyomja meg a flash fővonal DSS gombját.
- Tárcsázza a PSTN kódot.
- Tárcsázza: Flash - \* - PSTN kód.

## Kényszerített válasz

Ha a hívott mellékállomás nem reagál

- Nyomja meg a kényszerített válasz DSS gombját.
- Tárcsázza: 5 (kicsörgés közben)

## Kényszerített hívásmegszakítás

Ha a hívott mellékállomás/fővonal foglalt

- Nyomja meg a kényszerített hívásmegszakítás DSS gombját.
- Tárcsázza: #\* (foglalt jelzés közben)

## Mellékállomás szolgáltatások hordozása

Hot Desk mód bekapcsolása

Távoli mellékállomásról,

- Nyomja meg a Hot Desk mód DSS gombját.
- Írja be a mellékállomásának számát.
- Írja be a jelszavát.
- Tárcsázza: 1091 – mellékállomásának száma – jelszó

Hot Desk mód kikapcsolása

A mellékállomásáról,

- Nyomja meg a Hot Desk mód DSS gombját.
- Írja be a mellékállomásának számát.
- Írja be a jelszavát.
- Tárcsázza: 1091 – mellékállomásának száma – jelszó

## Forródrót

Forródrót létrehozása

mellékállomás/osztály csoportnak

- Nyomja meg a forródrót DSS gombját.
- Válassza a Hotline Stn/Dept opciót.
- Írja be a mellékállomás/osztály csoport számát.
- Tárcsázza: 151 – mellékállomás/osztály csoport száma – hangposta száma

#### Kimenő hívás

- Nyomja meg a forródrót DSS gombját.
  - Válassza a Hotline OG Trunk opciót.
  - Írja be a fővonal számát.
- Tárcsázza: 152 – fővonal száma

#### Kimenő hívás indítása

- Nyomja meg a forródrót DSS gombját.
  - Válassza a Hotline External num. opciót.
  - Írja be a fővonal számát.
  - Tárcsázza:, majd #\*.
- Tárcsázza: 153 – fővonal száma – külső telefonszám - #\*

#### Forródrót időtartam

- Nyomja meg a forródrót DSS gombját.
  - Válassza a Hotline Timer opciót.
  - Adja meg a forródrót időtartamát: 000-255 perc.
- Tárcsázza: 154 – másodpercek (000-255)

#### Forródrót törlése

- Nyomja meg a forródrót DSS gombját.
- Tárcsázza: 150.

### **Kérés megszakítása**

Ha a tárcsázott mellékállomás foglalt

- Nyomja meg a megszakítás DSS gombot.
- Tárcsázza: 3 (foglalt jelzés közben)

### **Élő hívás belehallgatás**

Bekapcsoláshoz

- Tárcsázza: 1094-1

Kikapcsoláshoz

- Tárcsázza: 1094-0

### **Aktív hívásmegfigyelés**

- Nyomja meg a Live Call Supervisor DSS gombot.
  - Írja be a meghallgatni kívánt mellékállomás számát.
- Tárcsázza: 1098 – meghallgatni kívánt mellékállomás száma.

## Várakoztató üzenet

Message Wait mód beállítása

- Nyomja meg a Message Wait DSS gombot.
- Írja be a mellékállomás számát.
- Válassza a Set Message Wait opciót.
- Tárcsázza: 1076 – mellékállomás száma – 1

Message Wait mód kikapcsolása

- Nyomja meg a Message Wait DSS gombot.
- Írja be a mellékállomás számát.
- Válassza a Cancel Message Wait opciót.
- Tárcsázza: 1076 – mellékállomás száma – 0

## Pager üzenet - Találkozzunk

- Nyomja meg a Meet Me Paging DSS gombot.
- Tárcsázza a Pager központ számát
- Beszéljen.
- Tárcsázza: 1093 – pager központ száma – beszéljen.

## Pager üzenet küldése (PAS)

- Nyomja meg a Paging DSS gombot.
- Tárcsázza a Pager zóna számát.
- Mondja el a közleményt.
- Tárcsázza: 1074 – pager zóna száma – mondja el a közleményt.

## Jelenlét

- Nyomja meg a jelenlét DSS gombot.
- Írja be a jelszót.
- Válassza ki a megjeleníteni kívánt üzenetet:
  - Nem vagyok bent
  - Rögtön jövök
  - Automatikus érzékelés
  - Nem vagyok telefonnál
  - Telefonálok
  - Ne zavarj
  - Próbáljon mobilon
  - Tárgyaláson vagyok
  - Ebédelek
  - Irodán kívül vagyok
- Tárcsázza: 104 – jelszó – üzenet:
  - 0: Nem vagyok bent
  - 1: Rögtön jövök
  - 2: Automatikus érzékelés
  - 3: Nem vagyok telefonnál
  - 4: Telefonálok
  - 5: Ne zavarj
  - 6: Próbáljon mobilon
  - 7: Tárgyaláson vagyok
  - 8: Ebédelek
  - 9: Irodán kívül vagyok

## Raid

Ha a tárcsázott mellékállomás foglalt

- Nyomja meg a Raid DSS gombot.
- Tárcsázza: 5 (foglalt jelzés közben)

## Emlékeztető

### Emlékeztető beállítása

- Nyomja meg az emlékeztető DSS gombot.
- Írja be a dátumot és időt.  
(NN-HH-ÉÉÉÉ-ÓÓ-PP)  
(HH-NN-ÉÉÉÉ-ÓÓ-PP – USA)
- Tárcsázza: 162 – NN-HH-ÉÉÉÉ-ÓÓ-PP
- Tárcsázza: 162 – HH-NN-ÉÉÉÉ-ÓÓ-PP – USA)

### Emlékeztető törlése

- Nyomja meg az emlékeztető DSS gombot.
- Válassza a Cancel All opciót, majd nyomja meg a ✓ gombot.
- Tárcsázza: 162 - #

### Hangvezérelt emlékeztető

- Nyomja meg a hangvezérelt emlékeztető DSS gombját.
- Kövesse az elhangzó utasításokat.
- Tárcsázza: 164, majd kövesse az utasításokat

### Hangvezérelt emlékeztető törlése

- Ismételje a fenti lépéseket.
- Tárcsázza: 164, majd kövesse az utasításokat

---

A funkció, csak akkor működik, ha az Eternity központba, telepítve van a megfelelő kártya.

---



## Új üzenet lehallgatása

- Nyomja meg az üzenet lehallgatása DSS gombot.
- Tárcsázza: 1077.

## Szoba lehallgatása

- Nyomja meg a Room Monitor DSS gombot.
- Tárcsázza a mellékállomás számát.
- Tárcsázza: 1073 – mellékállomás száma.

---

A funkció, csak akkor működik, ha a lehallgatni kívánt szobában, digitális rendszertelefon van.

---

## Szelektív port hozzáférés

- Nyomja meg a szelektív port hozzáférés DSS gombot.
- Tárcsázza: 69 – port száma.
- Tárcsázza: 89 – port száma. (USA)

## Fővonal lefoglalása

Ha a fővonal foglalt

- Nyomja meg a Fővonal lefoglalás DSS gombot.
- Tárcsázza: 6 (foglalt jelzés alatt)

Fővonal foglálás törlése

- Nyomja meg a Call Back DSS gombot.
- Tárcsázza: 102

## Felhasználó hiányzás/jelenlét

Felhasználói hiányzás és jelenlét beállítása

- Nyomja meg az állapot megváltoztatása DSS gombot.
- Írja be a jelszót.
- Válassza ki a megfelelő hiányzás/jelenlét opciót.
- Tárcsázza: 104 – jelszó – 0 (hiányzás)
- Tárcsázza: 104 – jelszó – 1 (jelenlét)

## Jelszó

- Nyomja meg a jelszováltás DSS gombot.
- Írja be az aktuális jelszót.
- Írja be az új jelszót.
- Tárcsázza: 104 – aktuális jelszó – új jelszó

## Hangos segítség

- Nyomja meg a hangos segítség DSS gombot.
- Hallgassa meg az üzenetet.
- Nyomjon meg egy tetszőleges gombot a megállításhoz.
- Tárcsázza: 1090 – hallgassa meg az üzenetet – nyomjon meg egy gombot

## Hangposta

- Nyomja meg a hangposta DSS gombot.
- Tárcsázza: 3931

## Mellékállomás beállításainak használata másik mellékállomáson

A saját beállításainak, és költséglimitjének használata másik mellékállomások

Beállítások lekérése

- Nyomja meg a Walk-In Class of Service DSS gombot.
- Válassza a Walk-In opciót.
- Nyomja meg a ✓ gombot.
- Írja be a mellékállomásának számát.
- Írja be a jelszavát.
- Tárcsázza a kívánt számot.
- Beszéljen.
- Tárcsázza: 111 – 1 – mellékállomás száma – jelszó
- Tárcsázza a kívánt számot.
- Beszéljen.

Beállítások törlése

- Nyomja meg a Walk-In Class of Service DSS gombot.
- Válassza a Walk-Out opciót.
- Nyomja meg a ✓ gombot.
- Tárcsázza: 111 - 0

## Kényszerített kiléptetési parancs (csak az E&M MFCR2 esetén)

- Tárcsázza a kívánt mellékállomás számot.
- 3 résztvevős konferenciabeszélgetés közben,
- nyomja meg a kényszerített kiléptetési parancs DSS gombot.
- Beszéljen tovább a kívánt partnerrel.
- A 3. fél vonalát a rendszer bontja.
- Tárcsázza a kívánt mellékállomás számot.
- 3 résztvevős konferenciabeszélgetés közben,
- Tárcsázza: \*38.
- Beszéljen tovább a kívánt partnerrel.
- A 3. fél vonalát a rendszer bontja.

## Kézi elsőbbségi betolakodás (csak az E&M MFCR2 esetén)

- Tárcsázza a kívánt mellékállomás számot.
- Foglalt jelzés közben, nyomja meg a
- Tárcsázza a kívánt mellékállomás számot.
- Foglalt jelzés közben, nyomja meg a

- hold gombot.
- Nyomja meg a kézi elsőbbségi betolakodás DSS gombot.
- a 3 résztvevős konferenciabeszélgetés létre jött.

- hold gombot.
- Tárcsázza: \*37.
- a 3 résztvevős konferenciabeszélgetés létre jött.

## Vendéglátási funkciók

### Alapértelmezett billentyűzet kiosztás

<input type="checkbox"/>	Alarm (Voice Guided)	Transfer to VMS	<input type="checkbox"/>
<input type="checkbox"/>	Room Service	Print Room Status	<input type="checkbox"/>
<input type="checkbox"/>	Call Forward Remote	Print Alarm Status	<input type="checkbox"/>
<input type="checkbox"/>	DND-Remote	Change Room Clean Status	<input type="checkbox"/>
<input type="checkbox"/>	Call Budget Remote	Voice Mail	<input type="checkbox"/>
<input type="checkbox"/>	Call Block	CA03	<input type="checkbox"/>
<input type="checkbox"/>	Message Wait	CA02	<input type="checkbox"/>
<input type="checkbox"/>	TWT001	CA01	<input type="checkbox"/>

### Rendszeradminisztrátori mód (SA mód)

- Nyomja meg az SA mód DSS gombot.
- Írja be az SA jelszót.
- Tárcsázza: 1#92 – SA jelszó

### Riasztások

#### Egyszeri riasztás

- Nyomja meg az Alarm DSS gombot.
- Írja be a telefonszámot.
- Adja meg az időt: ÓÓ-PP.
- Tárcsázza: 1072 – 003 – telefonszám – ÓÓ – PP – 1 – 1 (egyszeri, személyre szabott)

- Válassza az egyszeri opciót, majd nyomja meg a ✓ gombot.
- Válassza a személyre szabott, vagy automatikus opciót.
- Nyomja meg a ✓ gombot.

#### Naponta

- Nyomja meg az Alarm DSS gombot.
- Írja be a telefonszámot.
- Adja meg az időt: ÓÓ-PP.
- Válassza, a naponta opciót.
- Válassza a személyre szabott, vagy automatikus opciót.
- Nyomja meg a ✓ gombot.

#### Riasztás törlése

- Nyomja meg az Alarm DSS gombot.
- Írja be a telefonszámot.
- Válassza a törlés opciót.
- Nyomja meg a ✓ gombot.

#### Hangvezérelt riasztás

- Nyomja meg a hangvezérelt riasztás DSS gombot.
- Kövesse az elhangzó utasításokat.

#### Hangvezérelt riasztás törlése

- Ismétlje a fenti lépéseket.

---

A funkció, csak akkor működik, ha az Eternity központba, telepítve van a megfelelő kártya.

---

## Riasztási állapot lekérdezés

### Riasztási állapot lekérdezés nyomtatása

- Nyomja meg a riasztási állapot lekérdezés nyomtatása DSS gombot.

## Hívásblokkolás

### Belső hívások tiltása

- Nyomja meg a belső hívások tiltása DSS gombot. (a LED pirosan világít)

### Belső hívások engedélyezése

- Nyomja meg a belső hívások tiltása DSS gombot. (a LED kialszik)

## Hívásköltségek

### Hívásköltség beállítása

- Nyomja meg a hívásköltség DSS gombot.
- Írja be a szoba/mellékállomás számot.
- Írja be a költségkeretet. (max. 6 számjegy)
- Tárcsázza: 1072 – 004 – szoba/mellékállomás száma – költségkeret (max. 6 számjegy)

## Hívásjogok

### Dinamikus zár beállítása

- Nyomja meg a távoli dinamikus híváskorlátozás DSS gombját.
- Írja be a szoba/mellékállomás számát.
- Válassza a ki a dinamikus korlátozási szint opciót
- Nyomja meg a ✓ gombot.
- Válassza ki a korlátozási szintet:
  - 0: nincs korlátozás
  - 1: helyi hívások korlátozása
  - 2: nemzetközi hívások korlátozása
  - 3: kimenő hívások korlátozása
- Nyomja meg a ✓ gombot.
- Tárcsázza: 1072 - 002 – szoba/mellékállomás száma - korlátozási szint
- Korlátozási szintek:
  - 0: nincs korlátozás
  - 1: helyi hívások korlátozása
  - 2: nemzetközi hívások korlátozása
  - 3: kimenő hívások korlátozása

### Kézi dinamikus híváskorlátozás

- Nyomja meg a dinamikus híváskorlátozás DSS gombját.
- Írja be a szoba/mellékállomás számát.
- Válassza, a korlátozási idő opciót, majd nyomja meg a ✓ gombot.
- Írja be a jelszót.
- Adja meg a korlátozás idejét: 00 perc
- Tárcsázza: 1072 - 002 – szoba/mellékállomás száma – 2 - 00

### Automatikus dinamikus híváskorlátozás

- Nyomja meg a dinamikus híváskorlátozás DSS gombját.
- Írja be a szoba/mellékállomás számát.
- Válassza, a korlátozási idő opciót, majd nyomja meg a ✓ gombot.
- Írja be a jelszót.
- Adja meg a korlátozás idejét: 01-99 perc
- Tárcsázza: 1072 - 002 – szoba/mellékállomás száma – 2 – perc (01-99)

## Bejelentkezés

- Nyomja meg a Check-In DSS gombot.
- Tárcsázza: 1072 – 901 – check in profil – szoba/mellékállomás száma

- Válassza ki a check-in profilt.
- Írja be a szoba/mellékállomás számát.
- Írja be a vendég címet.
- Írja be a vendég nevet.

- vendég címe – vendég neve
- Check-In profilok:
  - 1: Egyedüli
  - 2: Család
  - 3: Költség

### **Profil bejelentkezés**

- Nyomja meg a Check-In profile DSS gombot.
- Írja be a szoba számot.
- Válassza ki a megfelelő check-in profilt.
- Nyomja meg a ✓ gombot.

- Tárcsázza: 1072 – 907 – szoba száma – profil típusa.
- Profil típusok:
  - 1: Egyedüli
  - 2: Család
  - 3: Költség

### **Kijelentkezés**

- Nyomja meg a check-out DSS gombot.
- Írja be a szoba/telefon, vendég számát.

- Tárcsázza: 1072 – 902 – szoba/mellékállomás/vendég száma

### **Adatbázis szinkronizálási kérés**

Adatbázis szinkronizálás kérése PMS-től

- Nyomja meg az adatbázis szinkronizálás kérése DSS gombot.

- Tárcsázza: 1072 - 040

### **Kijelentkezési hívások törlése**

Kijelentkezési hívás törlése adott telefonról

- Nyomja meg a kijelentkezési hívás törlése DSS gombot.
- Írja be a telefonszámot 2x.

Ha tartományból kíván kijelentkezési hívást törölni, akkor adja meg a tartomány számát (6 számjegy)

- Tárcsázza: 1072 – 914 – telefonszám – telefonszám
- Tárcsázza: 1072 – 001 – telefonszám – telefonszám (0xx-xxx; 6 karakter)

### **Ne zavarj mód (DND)**

DND beállítása

- Nyomja meg a távoli DND beállítás DSS gombot.
  - Írja be a szoba/telefonszámot.
  - Válassza ki a DND üzenetet:
    - Ne zavarj
    - Nem vagyok elérhető
    - Megbeszélésen vagyok
    - Konferencián vagyok
    - Próbáljon mobilon
    - Szabadságon vagyok
    - Üzleti úton vagyok
    - Irodán kívül vagyok
    - Ügyféllel vagyok
- Tárcsázza: 1072 – 001 – szoba/telefonszám – x. (x, a DND üzenet száma; 1-9)

#### DND törlése

- Nyomja meg a távoli DND beállítás DSS gombot.
  - Írja be a szoba/telefonszámot.
  - Válassza a DND törlés opciót.
- Tárcsázza: 1072 – 001 szoba/telefonszám – 0.

### **Emelet (szoba) szerviz**

- Nyomja meg az emelet szerviz DSS gombot.
  - Beszéljen.
- Tárcsázza: 38.

### **Üdvözlő üzenet**

#### Üdvözlő üzenet beállítása

- Nyomja meg az üdvözlő üzenet DSS gombot.
  - Írja be a szoba/telefonszámot.
  - Válassza ki, az üdvözlő szöveg 1, vagy üdvözlő szöveg 2 opciót.
  - Nyomja meg a ✓ gombot.
  - Válassza a beállítás opciót, majd nyomja meg a ✓ gombot.
- Tárcsázza: 1072 – 008 – szoba/telefonszám – 0 – 1 (üdvözlő üzenet 1)
  - Tárcsázza: 1072 – 008 – 1 – 1 (üdvözlő üzenet 2)

#### Üdvözlő üzenet törlése

- Nyomja meg az üdvözlő üzenet DSS gombot.
  - Írja be a szoba/telefonszámot.
  - Válassza ki, a beállított üdvözlő szöveget, majd nyomja meg a ✓ gombot.
  - Válassza a törlés opciót, majd nyomja meg a ✓ gombot.
- Tárcsázza: 1072 – 008 – szoba/telefon száma – 0 – 0. (üdvözlő üzenet 1 törlése)
  - Tárcsázza: 1072 – 008 – szoba/telefon száma – 1 – 0.

## Vendég csoport

- Nyomja meg a vendég csoport DSS gombot.
- Írja be a szoba/telefon számát.
- Írja be a vendégcsoport nevét.
- Tárcsázza: 1072 – 904 – szoba/telefon száma – vendégcsoport száma (00-99)

## Vendég név

- Nyomja meg a vendég név DSS gombot.
- Írja be a szoba/telefon számát.
- Írja be a vendég nevét.
- Tárcsázza: 1072 – 905 – szoba/telefon száma – vendég név

## Vendég ki- és bejelentkezés

- Nyomja meg a Vendég ki-és bejelentkezés gombot.
- Írja be a szoba/telefon számot, majd nyomja meg a ✓ gombot.
- Válassza ki a vendég ki- és beléptetése opciót.
- Nyomja meg a ✓ gombot.
- Tárcsázza: 1072 – 905 – szoba/telefon száma – 1. (beléptetés)
- Tárcsázza: 1072 – 905 – szoba /telefon száma – 0. (kiléptetés)

## Hotel-motel tevékenységnapló

Hotel-motel tevékenységnapló listázása

- Nyomja meg a hotel-motel tevékenységnapló DSS gombot.
- Ekkor megjelenik a lista, dátummal, és időponttal.
- Tárcsázza: 1072 – 178.
- Ekkor megjelenik a lista, dátummal, és időponttal.

Tevékenység naplózás indítása online

- Tárcsázza: 1072 – 177 - 1

Tevékenység naplózás leállítása online

- Tárcsázza: 1072 – 177 – 0

Tevékenység napló lekérdezés indítása

- Tárcsázza: 1072 – 176 - 1

Tevékenység napló lekérdezés leállítása

- Tárcsázza: 1072 – 176 - 0

## Házvezetés

### Szoba tisztasága

Szoba tisztasági állapotának változtatása

- Tárcsázza: 1072 – 909 – szoba/telefon száma – 1 (szobalány jelen van)
- Tárcsázza: 1072 – 909 – szoba/telefon száma – 2 (rendetlen)
- Tárcsázza: 1072 – 909 – szoba/telefon száma – 3 (rendezett)
- Tárcsázza: 1072 – 909 – szoba/telefon száma – 4 (átnézésre vár)
- Tárcsázza: 1072 – 909 – szoba/telefon száma – 5 (használaton kívül)



### **Szoba foglaltsága**

- Nyomja meg a szoba foglaltság DSS gombot.
  - Írja be a szoba/telefon számot.
  - Válassza ki, hogy
    - kiadott
    - kiadható
    - foglalt
    - garancia
  - Nyomja meg a ✓ gombot.
- Tárcsázza: 1072 – 908 .  
szoba/telefon száma – 1 (kiadott)
  - Tárcsázza: 1072 – 908 .  
szoba/telefon száma – 2 (kiadható)
  - Tárcsázza: 1072 – 908 .  
szoba/telefon száma – 3 (foglalt)
  - Tárcsázza: 1072 – 908 .  
szoba/telefon száma – 4 (garancia)

### **Hangpostafiók hozzárendelése**

#### Hangpostafiók hozzárendelés

- Nyomja meg a hangpostafiók hozzárendelés DSS gombot.
  - Írja be a szoba/telefon számot.
  - Válassza a hangpostafiók hozzárendelése opciót.
  - Nyomja meg a ✓ gombot.
- Tárcsázza: 1072 – 005 –  
szoba/telefon száma – 1.

#### Hangpostafiók hozzárendelés törlés

- Nyomja meg a hangpostafiók hozzárendelés törlés DSS gombot.
  - Írja be a szoba/telefon számot.
  - Válassza a hozzárendelés törlése opciót.
  - Nyomja meg a ✓ gombot.
- Tárcsázza: 1072 – 005 –  
szoba/telefon száma – 0.

### **Mini bár**

- Nyomja meg a mini bár DSS gombot.
  - Írja be a kért elem számát. (00-99)
  - Írja be a kívánt mennyiséget. (00-99)
- Tárcsázza: 1056 – elem neve (00-99) – mennyiség (00-99)

### **Csengőhang beállítása**

- Nyomja meg a csengőhang DSS gombot.
  - Válassza ki a megfelelő csengőhangot.
  - Nyomja meg a ✓ gombot.
- Tárcsázza: 1072 – 916 – szoba száma – csengőhang száma.
  - Csengőhangok:
    - 1: csak az első
    - 2: folyamatos
    - 3: egyesével
    - 4: emelkedő
    - 5: első, majd a többi

### **Kijelentkezési lekérdezés nyomtatása**

- Nyomja meg a kijelentkezési lekérdezés nyomtatása DSS gombot.
  - Írja be a szoba/telefon/vendég
- Tárcsázza: 1072 – 911 –  
szoba/telefon/vendég száma.

számát.

## Emlékeztető

### Emlékeztető beállítása

- Nyomja meg az emlékeztető DSS gombot.
- Írja be a telefonon számát.
- Adja meg a dátumot. NN-HH-ÉÉÉÉ ÓÓ-PP, vagy HH-NN-ÉÉÉÉ ÓÓ-PP (USA)
- Tárcsázza: 1071 – 033 – telefon száma – NN-HH-ÉÉÉÉ ÓÓ-PP vagy HH-NN-ÉÉÉÉ ÓÓ-PP (USA)

### Emlékeztető törlése

- Nyomja meg az emlékeztető DSS gombot.
- Írja be a telefon számát.
- Válassza a törlés opciót, majd nyomja meg a ✓ gombot.
- Tárcsázza: 1071 – 033 – telefon száma #.

### Hangvezérelt emlékeztető

- Nyomja meg a hangvezérelt emlékeztető DSS gombot.
- Kövesse az elhangzó utasításokat.
- Tárcsázza: 1072 – 035 – kövesse az elhangzó utasításokat.

### Hangvezérelt emlékeztető törlése

- Ismételje a fenti lépéseket.
- Tárcsázza 1072 – 035 – kövesse az elhangzó utasításokat.

---

A funkció, csak akkor működik, ha az Eternity központba, telepítve van a megfelelő kártya.

---

## Emlékeztető állapotának lekérdezése

- Nyomja meg az emlékeztető állapot lekérdezés nyomtatása DSS gombot.
- Tárcsázza: 1072 – 917

## Szobacsere

- Nyomja meg a szobacsere gombot.
- Írja be az aktuális szoba/telefon/vendég számot.
- Írja be az új szoba/telefon számot.
- Tárcsázza: 1072 – 910 – aktuális szoba/telefon/vendég szám – új szoba/telefon/vendég szám.

## Szoba állapotának lekérdezése

- Nyomja meg a szoba állapot lekérdezés DSS gombot.
- Tárcsázza: 1072 – 912

## **Ütemezett riasztás jelentés**

Ütemezett riasztási jelentés  
bekapcsolása

- Tárcsázza: 1072 – 036 – 1.
- Ütemezett riasztás jelentés beállítása
- Tárcsázza: 1072 – 037 – ÓÓ – PP
- Ütemezett riasztási jelentés törlése
- Tárcsázza: 1072 – 036 – 0

## **Ütemezett szoba tisztasági állapot változás**

Ütemezett szoba tisztasági állapot  
változás bekapcsolása

- Tárcsázza: 1072 – 043 – 1.
- Ütemezett szoba tisztasági állapot  
változás beállítása
- Tárcsázza: 1072 – 044 – ÓÓ – PP
- Ütemezett szoba tisztasági állapot  
változás törlése
- Tárcsázza: 1072 – 043 – 0

## **Ütemezett emlékeztető jelentés**

Ütemezett emlékeztető jelentés  
bekapcsolása

- Tárcsázza: 1072 – 038 – 1.
- Ütemezett emlékeztető jelentés  
beállítása
- Tárcsázza: 1072 – 039 – ÓÓ – PP
- Ütemezett emlékeztető jelentés törlése
- Tárcsázza: 1072 – 038 – 0

## **Ütemezett szoba foglalási állapot jelentés**

Ütemezett szoba foglalási állapot  
változás bekapcsolása

- Tárcsázza: 1072 – 041 – 1.
- Ütemezett szoba foglalási állapot  
változás beállítása
- Tárcsázza: 1072 – 042 – ÓÓ – PP
- Ütemezett szoba foglalási állapot  
változás törlése
- Tárcsázza: 1072 – 041 – 0

## **Szoftver verzió / felülvizsgálati időpont**

Szoftver verzió, és felülvizsgálati időpont lekérdezése

- Tárcsázza: 1072 - 191

## VIP állapot

VIP státusz hozzárendelése vendéghez

- Nyomja meg a VIP státusz DSS gombot.
  - Írja be a szoba/telefon számot.
  - Válassza a VIP opciót.
  - Nyomja meg a ✓ gombot.
- Tárcsázza: 1072 – 915 – szoba/telefon száma – 1.

VIP státusz törlése vendégről

- Nyomja meg a VIP státusz DSS gombot.
  - Írja be a szoba/telefon számot.
  - Válassza a nem-VIP opciót.
  - Nyomja meg a ✓ gombot.
- Tárcsázza: 1072 – 915 – szoba/telefon száma – 2.

## Felhasználó által programozható mezők

- Tárcsázza: 1072 – 920 – számjegyek – nyomja a HOLD gombot. (csak a PMS Type 2 esetén)

## Talptámasz fel- és leszerelése

Az A ábra alapján tudja fel- és leszerelni a készülék talptámaszát.

Az EON48 készüléket két féle dőlésszögben tudja asztalon használni.

B ábra: 45°

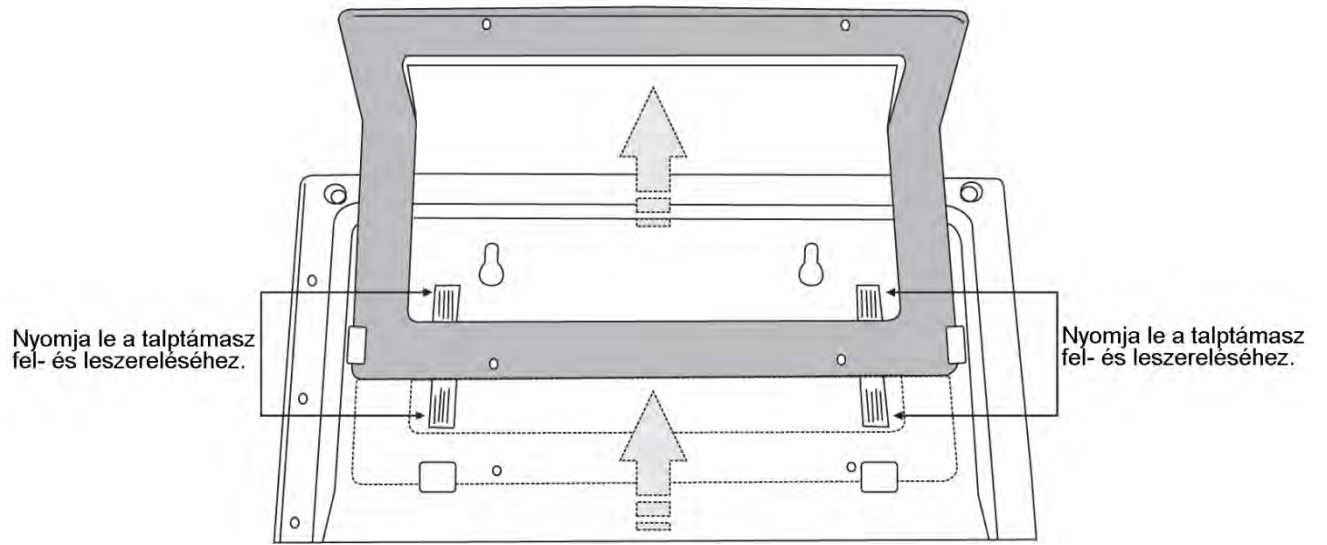
C ábra: 20°

Ha a talptámaszt a C ábra alapján szereli fel, akkor a készülék majdnem függőlegesen fog elhelyezkedni az asztalon.

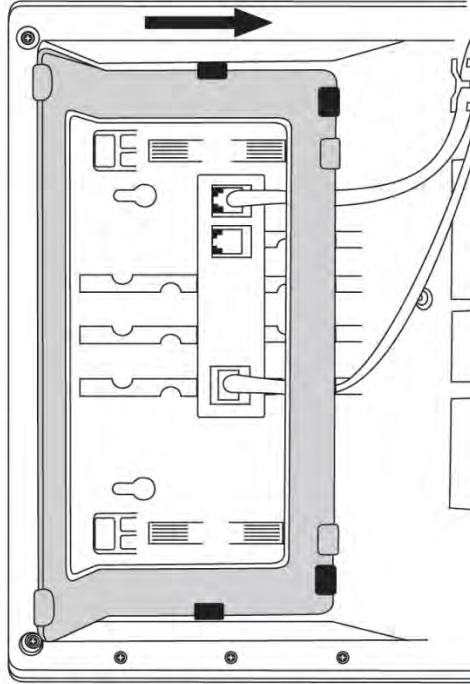
A talptámaszt az önnek legmegfelelőbb pozíciónak megfelelően szerelje fel.

### A Ábra: Talptámasz fel- és leszerelése

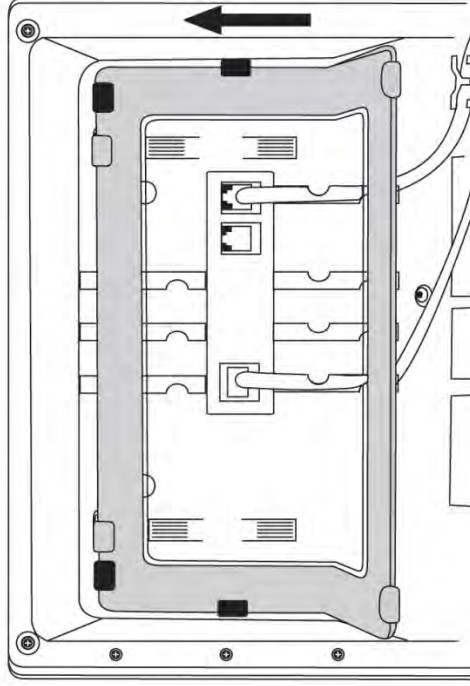
Húzza ki a talptámaszt.



**C Ábra: elhelyezés asztalon, 20°-os dőlésszögben**



**B Ábra: elhelyezés asztalon, 45°-os dőlésszögben**



Magyarországon a Matrix Telecom Ltd. képviselete,  
Matrix termékek importőre, kizárólagos forgalmazója:



**1095 Budapest, Mester u. 34.**

Telefon: \*218-5542, 215-9771, 215-7550, 216-7017, 216-7018

Fax: 218-5542 Mobil: 30 940-1970, 20 949-2688

E-mail: [delton@delton.hu](mailto:delton@delton.hu) Web: [www.delton.hu](http://www.delton.hu)

A dokumentáció a Delton KFT. szellemi tulajdona, ezért annak változtatása jogi  
következményeket vonhat maga után.

A fordításból, illetve a nyomdai kivitelezéséből származó hibákért felelősséget nem  
vállalunk.

A leírás és a termék változtatásának jogát a forgalmazó és a gyártó fenntartja.